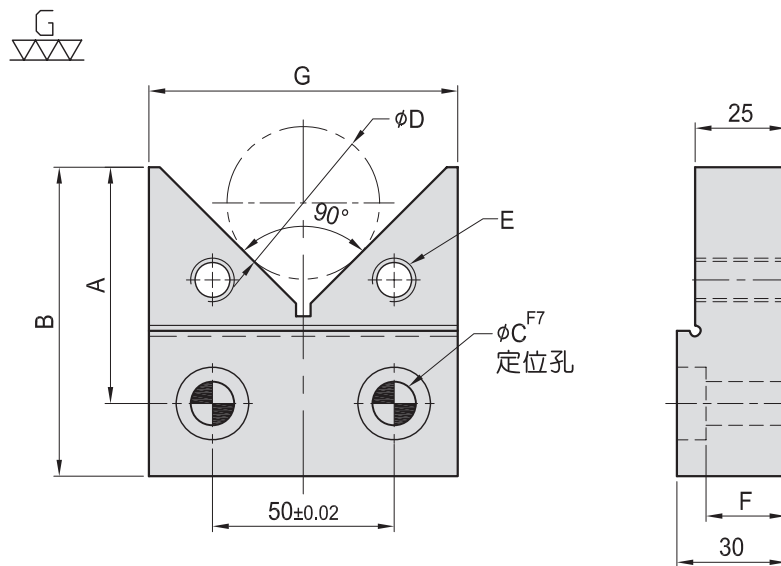
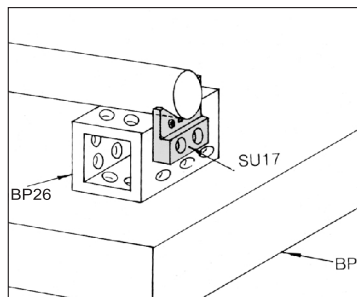


SU17

V型基準塊 V BLOCK



- 材質：S45C
- 熱處理：HRC 45°
- 表面：染黑處理
- 用途：可作支持圓形工件用。



MODEL NO.	A	B	C	D		E	F	G	kg
				Max.	Min.				
SU17-1215-080	65	85	12	80	15	M12	22	85	1.10
SU17-1215-100	75	95		100					1.30
SU17-1615-080	65	85	16	80	15	M16	25	85	1.02
SU17-1615-100	75	95		100					1.20