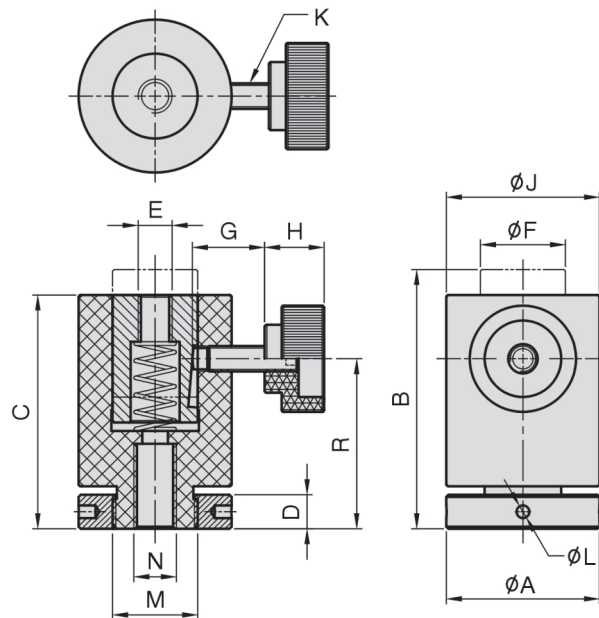
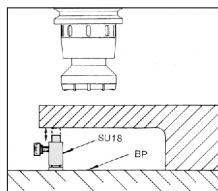


SU18

彈性支持桿 SUPPORT JACK



- 材質：S45C
- 熱處理：HRC 38°~42°
- 表面：染黑處理
- 用途：支持工件之用
- 特長：依工件之高度，螺栓放鬆後，支持高度會自動調整，加工時具防震功能。



MODEL NO.	A	B	C	D	E	F	G	H	J	K	L	M	N	R	kg
SU18-3655	36	61	55	8	M 8	20	17	14	36	M 6	3	M20	M10	40	0.43
SU18-4270	42	79	70	9	M10	25	25	17	42	M 8	4	M24	M12	50	0.73
SU18-5085	50	100	87	10	M12	30	27	20	50	M10	5	M30	M16	62	1.30