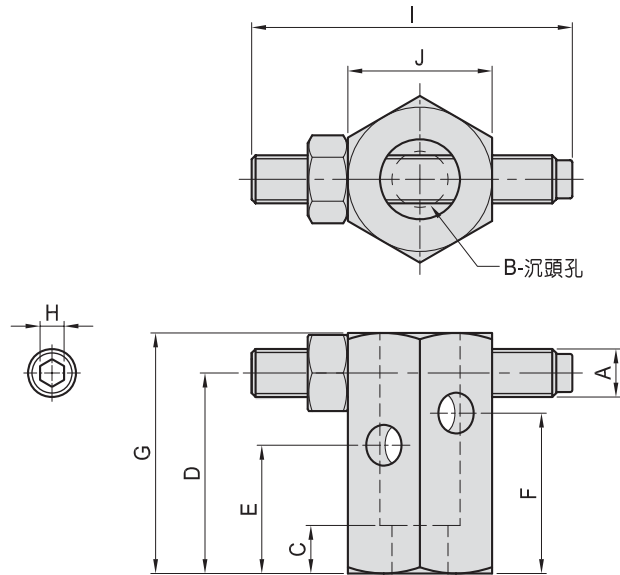
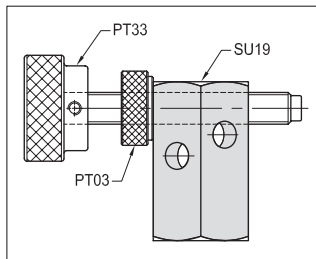


SU19

可調式基準桿 ADJUSTABLE STOP



- 材質：S45C
- 熱處理：HRC 32°~38°
- 表面：染黑處理
- 用途：工件定位用，可做適當之調整。



MODEL NO.	A	B	C	D	E	F	G	H	I	J	kg
SU19-1280	M12	M12	12	32	40	50	60	6	80	36	0.43
SU19-1690	M16	M16	14	40	50	63	80	8	90	46	0.89

BP

BPA

BC

CP

SU

PT