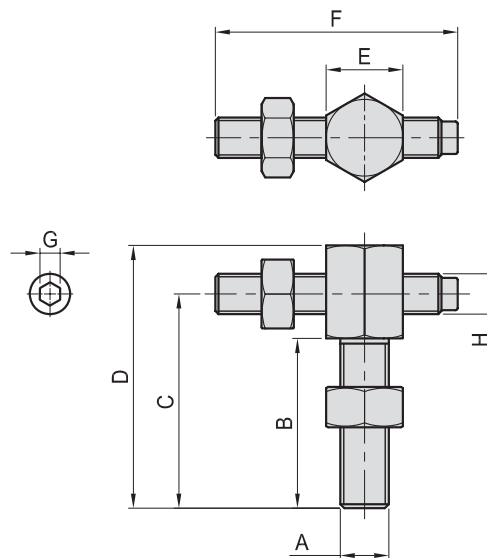
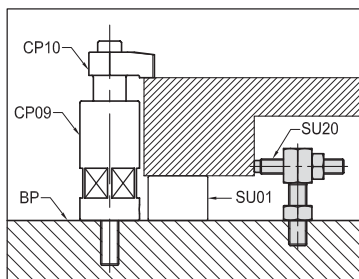


SU20

小型可調式基準桿 MINI ADJUSTABLE STOP



- 材質：S45C
- 熱處理：HRC 32°~38°
- 表面：染黑處理
- 用途：工件定位用，可作適當之調整。



| MODEL NO. | A | B | C | D | E | F | G | H | kg |
|-----------|-----|----|----|----|----|----|---|-----|------|
| SU20-1260 | M12 | 42 | 53 | 65 | 19 | 60 | 5 | M10 | 0.13 |
| SU20-1680 | M16 | 45 | 58 | 70 | 24 | 80 | 6 | M12 | 0.24 |

SVF

ALV

OK-
VISE

MITEE-
BITE

JER-
GENS

其他類

技術
資料