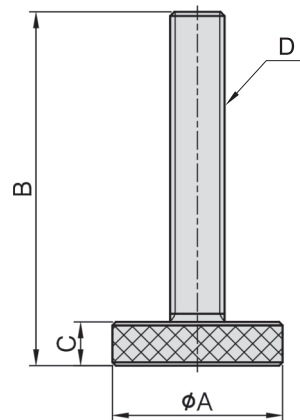
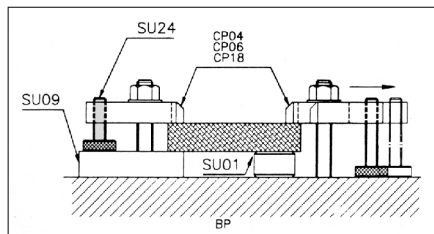


SU24

支持螺桿 KNURLED ADJUSTING SCREW



- 材質：S45C
- 熱處理：HRC 32°~38°
- 表面：染黑處理



MODEL NO.	A	B	C	D	kg
SU24-12060	28	60	8	M12	0.08
SU24-14065	30	65	9	M14	0.10
SU24-16070	30	70	10	M16	0.13
SU24-18080	36	80	12	M18	0.21
SU24-20130	50	130	16	M20	0.47

SVF

ALV

OK-
VISE

MITEE-
BITE

JER-
GENS

其他類

技術
資料