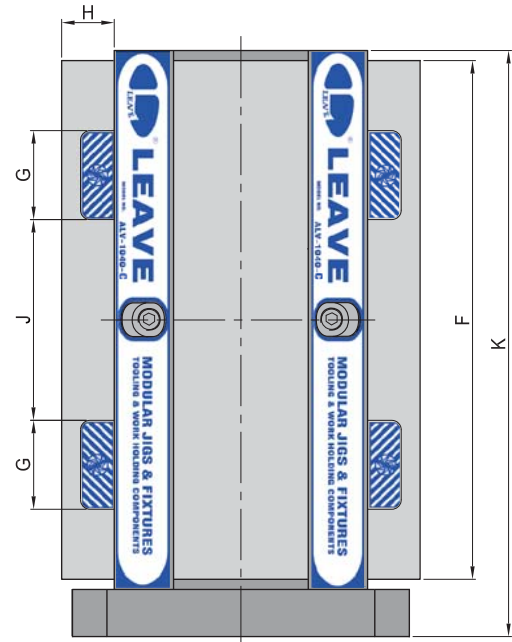
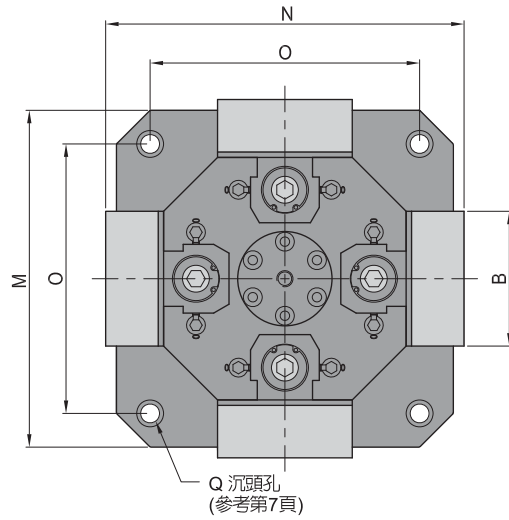


# ALV

## 高強度鋁合金並列式虎鉗

### HIGH STRENGTH ALUMINUM LINE UP VISE

- 材質：高強度鋁合金（硬度：表面陽極處理）  
工具鋼（硬度：HRC 55°以上）。
- 用途：適用於鋁合金、非鐵金屬或不規則工件之夾持。



- BP
- BPA
- BC
- CP
- SU
- PT
- SVF
- ALV**
- OK-VISE
- MITEE-BITE
- 其他類

MODEL NO.	B	F	G	H	J	K	M	N	O	Q	kg
ALV-1030-C-0	100	299	66	45	104.0	335	250	278	200	M12	47.00
ALV-1030-C-0H				54				296			50.00
ALV-1030-C-0W	150			45				278			54.40
ALV-1030-C-0WH				54				296			58.80
ALV-1040-C-0	100	399	66	45	149.0	435	250	278	200	M12	60.70
ALV-1040-C-0H				54				296			64.38
ALV-1040-C-0W	150			45				278			69.22
ALV-1040-C-0WH				54				296			71.90
ALV-1550-C-0	150	499	89	49	198.5	545	300	338	250	M16	127.00
ALV-1550-C-0H				59				358			138.20
ALV-1550-C-0W	200			49				338			145.40
ALV-1550-C-0WH				59				358			154.20

※ALV系列虎鉗適用於本型錄所有尺寸基板。

技術資料