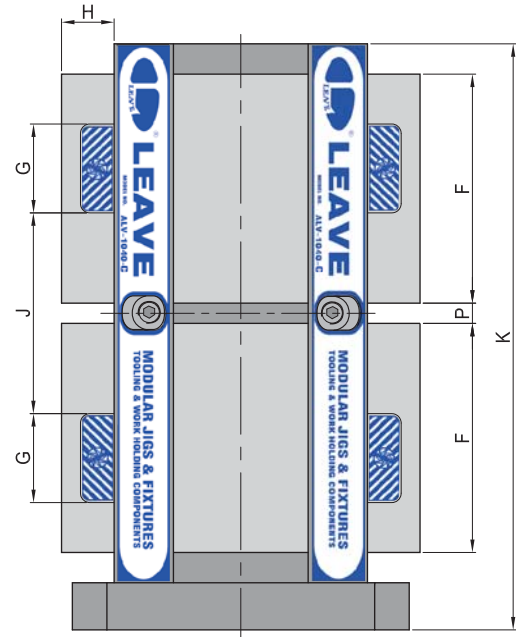
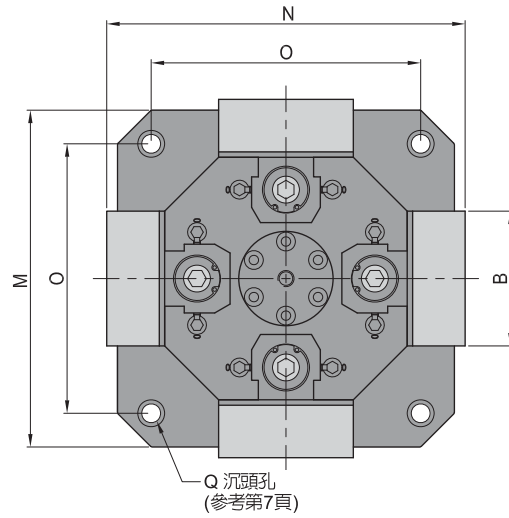
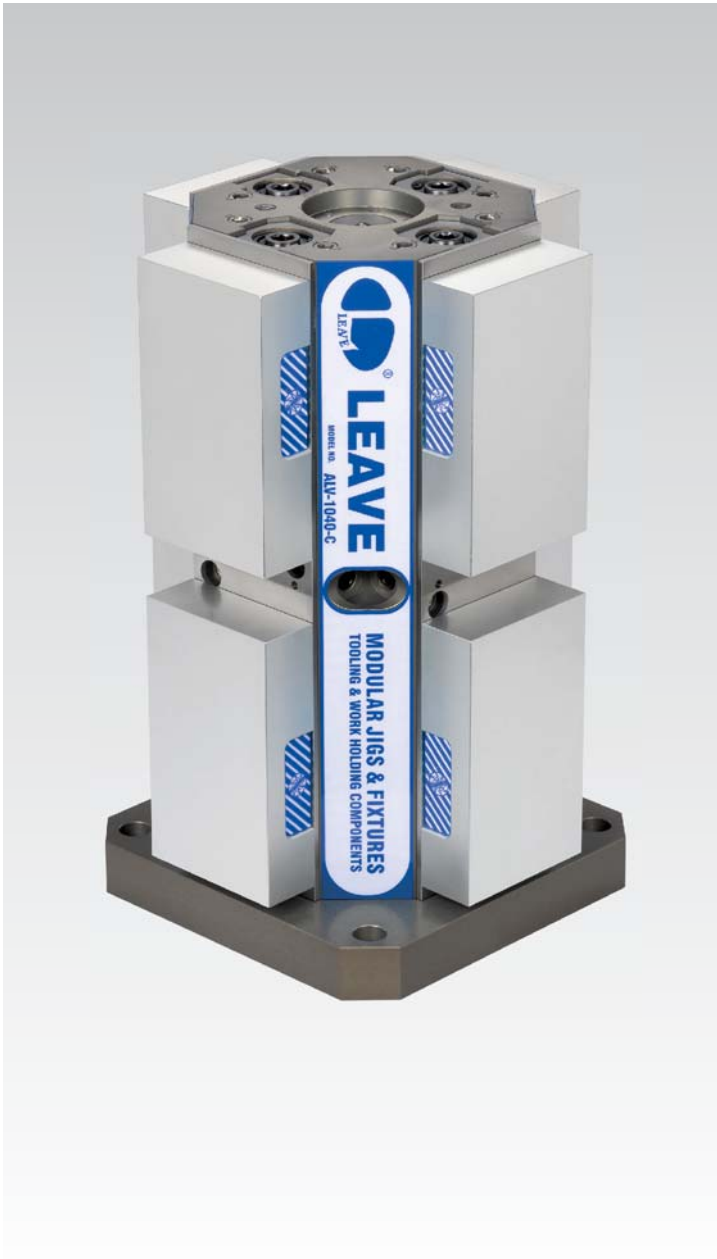


ALV

高強度鋁合金並列式虎鉗

HIGH STRENGTH ALUMINUM LINE UP VISE

- 材質：高強度鋁合金（硬度：表面陽極處理）
工具鋼（硬度：HRC 55°以上）。
- 用途：適用於鋁合金、非鐵金屬或不規則工件之夾持。



- BP
- BPA
- BC
- CP
- SU
- PT
- SVF
- ALV**
- OK- VISE
- MITEE-BITE
- 其他類
- 技術資料

MODEL NO.	B	F	G	H	J	K	M	N	O	P	Q	kg
ALV-1030-C-1	100	140.0	66	39	104-124	335	250	266	200	0-20	M12	44.40
ALV-1030-C-1H				54				296				49.20
ALV-1030-C-1W	150	140.0	66	39	104-124	335	250	266	200	0-20	M12	50.80
ALV-1030-C-1WH				54				296				57.68
ALV-1040-C-1	100	170.0	66	39	149-179	435	250	266	200	15-45	M12	55.66
ALV-1040-C-1H				54				296				61.74
ALV-1040-C-1W	150	170.0	66	39	149-179	435	250	266	200	15-45	M12	63.50
ALV-1040-C-1WH				54				296				71.50
ALV-1550-C-1	150	207.0	89	49	175-220	545	300	338	250	35-80	M16	120.60
ALV-1550-C-1H				59				358				123.32
ALV-1550-C-1W	200	207.0	89	49	175-220	545	300	338	250	35-80	M16	126.84
ALV-1550-C-1WH				59				358				134.12

※ALV系列虎鉗適用於本型錄所有尺寸基板。