

ALV

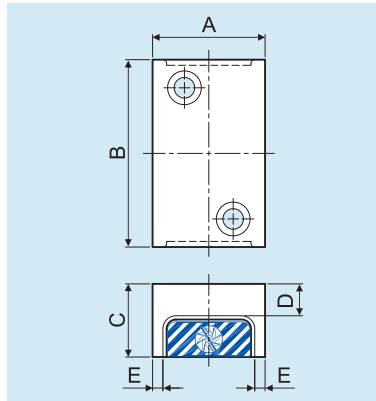
高強度鋁合金並列式虎鉗

HIGH STRENGTH ALUMINUM LINE UP VISE

- 材質：高強度鋁合金（硬度：表面陽極處理）
工具鋼（硬度：HRC 55°以上）。
- 用途：適用於鋁合金、非鐵金屬或不規則工件之夾持。

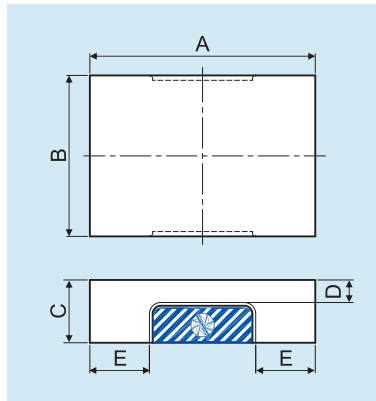
MODEL NO.	A	B	C	D	E	G	H	I	K	P	kg
ALV-0620-2							21				2.9
ALV-0620-2H							31				3.0
ALV-0620-2W	64	60	200	75	36	43	21	18.0-25.0	60	0-7.0	3.1
ALV-0620-2WH							31				3.4
ALV-1030-2							39				9.0
ALV-1030-2H							54				10.3
ALV-1030-2W	76	100	300	110	60	66	39	27.5-37.5	100	0-10.0	10.7
ALV-1030-2WH							54		150		12.4
ALV-1040-2							39				12.8
ALV-1040-2H							54				14.3
ALV-1040-2W	76	100	400	140	75	66	39	50.0-65.0	100	0-15.0	14.7
ALV-1040-2WH							54		150		17.0
ALV-1550-2							49				28.7
ALV-1550-2H							59				30.3
ALV-1550-2W	95	150	500	185	80	89	49	63.5-86.0	150	0-22.5	31.5
ALV-1550-2WH							59		200		33.7

基準軟爪



MODEL NO.	A	B	C	D	E	kg
ALV-0620-57	36	60	21	7	2.0	0.10
ALV-0620-57H			31	17		0.15
ALV-0620-57W			21	7		0.15
ALV-0620-57WH	36	80	31	17	2.0	0.23
ALV-1030-57	60	100	39	17	5.5	0.60
ALV-1030-57H			54	32		0.80
ALV-1030-57W			39	17		0.90
ALV-1030-57WH	60	150	54	32	5.5	1.25
ALV-1040-57	75	100	39	17	13.0	0.72
ALV-1040-57H			54	32		1.04
ALV-1040-57W			39	17		1.14
ALV-1040-57WH	75	150	54	32	13.0	1.60
ALV-1550-57	80	150	49	21	15.5	1.45
ALV-1550-57H			59	31		1.75
ALV-1550-57W			49	21		2.00
ALV-1550-57WH	80	200	59	31	15.5	2.40

活動軟爪



MODEL NO.	A	B	C	D	E	kg
ALV-0620-56	75	60	21	3	16	0.20
ALV-0620-56H			31	13		0.28
ALV-0620-56W			21	3		0.30
ALV-0620-56WH	75	80	31	13	16	0.45
ALV-1030-56	110	100	39	14	22	1.00
ALV-1030-56H			54	29		1.45
ALV-1030-56W			39	14		1.62
ALV-1030-56WH	110	150	54	29	22	2.30
ALV-1040-56	140	100	39	14	37	1.35
ALV-1040-56H			54	29		1.90
ALV-1040-56W			39	14		2.04
ALV-1040-56WH	140	150	54	29	37	2.95
ALV-1550-56	185	150	49	19	48	3.35
ALV-1550-56H			59	29		4.00
ALV-1550-56W			49	19		4.48
ALV-1550-56WH	185	200	59	29	48	5.40