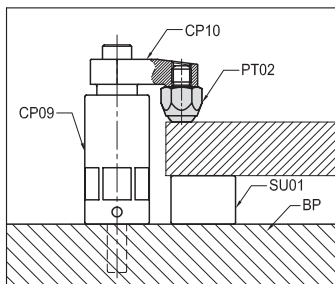
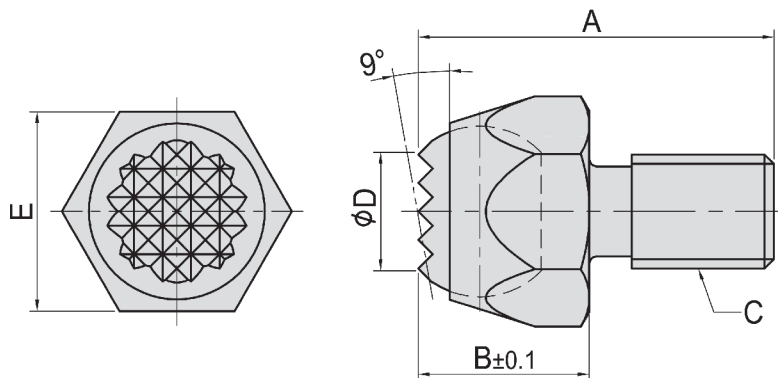


# PT02

## 齒面動向鋼珠螺桿支持件 SERRATED BALL END BOLT



- 材質：本體 S45C，鋼珠 SUJ2
- 熱處理：本體 HRC 28°~32°，  
鋼珠 HRC 62°
- 表面：染黑處理
- 用途：適用於支持或夾持工件之斜面上，  
使其不易變形



MODEL NO.	A	B	C	D	E	kg
PT02-0610	21	10	M6x1.00	6	10	0.012
PT02-0814	25	12	M8x1.25	8	14	0.015
PT02-1017	30	16	M10x1.50	10	17	0.025
PT02-1222	35	22	M12x1.75	12	22	0.070
PT02-1627	42	26	M16x2.00	14	27	0.140
PT02-2036	55	27	M20x2.50	14	36	0.280
PT02-2436	65	32	M24x2.00	18	36	0.560
PT02-3046	80	35	M30x2.00	21	46	0.880