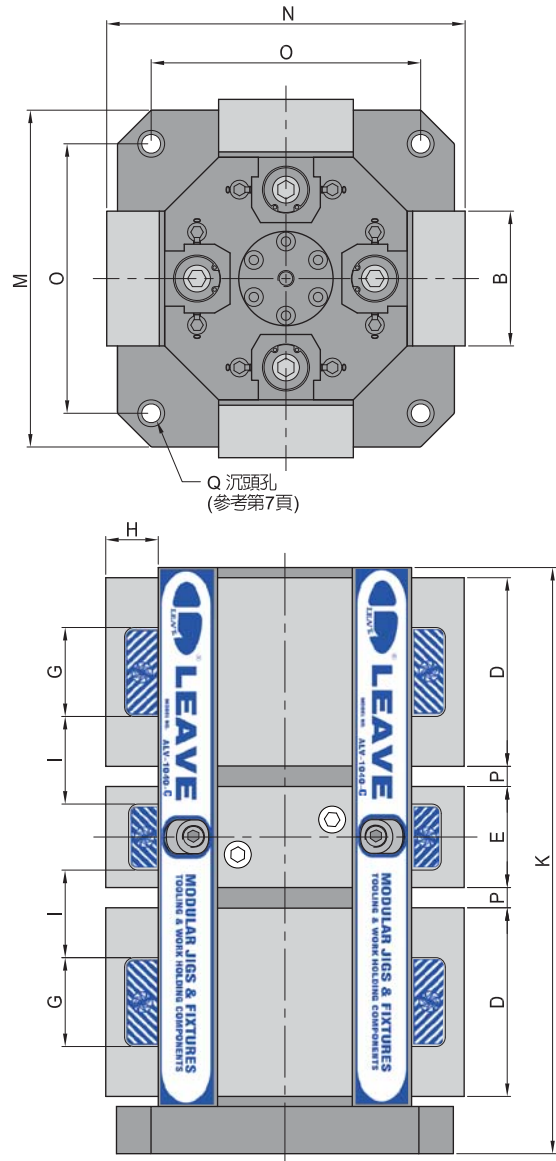


# ALV

## 高強度鋁合金並列式虎鉗

### HIGH STRENGTH ALUMINUM LINE UP VISE

- 材質：高強度鋁合金（硬度：表面陽極處理）  
工具鋼（硬度：HRC 55°以上）。
- 用途：適用於鋁合金、非鐵金屬或不規則工件之夾持。



- BP
- BPA
- BC
- CP
- SU
- PT
- SVF
- ALV**
- OK-VISE
- MITEE-BITE
- 其他類
- 技術資料

| MODEL NO.      | B   | D   | E  | G  | H  | I         | K   | M   | N   | O   | P      | Q   | kg     |
|----------------|-----|-----|----|----|----|-----------|-----|-----|-----|-----|--------|-----|--------|
| ALV-1030-C-2   | 100 |     |    |    | 39 | 27.5-37.5 | 335 | 250 | 266 | 200 | 0-10.0 | M12 | 44.40  |
| ALV-1030-C-2H  |     |     |    |    | 54 |           |     |     | 296 |     |        |     | 48.80  |
| ALV-1030-C-2W  | 150 |     | 60 | 66 | 39 |           |     |     | 266 |     |        |     | 50.56  |
| ALV-1030-C-2WH |     |     |    |    | 54 |           |     |     | 296 |     |        |     | 57.40  |
| ALV-1040-C-2   | 100 | 140 | 75 | 66 | 39 | 50.0-65.0 | 435 | 250 | 266 | 200 | 0-15.0 | M12 | 56.38  |
| ALV-1040-C-2H  |     |     |    |    | 54 |           |     |     | 296 |     |        |     | 62.06  |
| ALV-1040-C-2W  | 150 |     |    |    | 39 |           |     |     | 266 |     |        |     | 63.58  |
| ALV-1040-C-2WH |     |     |    |    | 54 |           |     |     | 296 |     |        |     | 72.70  |
| ALV-1550-C-2   | 150 | 185 | 80 | 89 | 49 | 63.5-86.0 | 545 | 300 | 338 | 250 | 0-22.5 | M16 | 123.60 |
| ALV-1550-C-2H  |     |     |    |    | 59 |           |     |     | 358 |     |        |     | 130.00 |
| ALV-1550-C-2W  | 200 |     |    |    | 49 |           |     |     | 338 |     |        |     | 134.84 |
| ALV-1550-C-2WH |     |     |    |    | 59 |           |     |     | 358 |     |        |     | 143.80 |

※ALV系列虎鉗適用於本型錄所有尺寸基板。