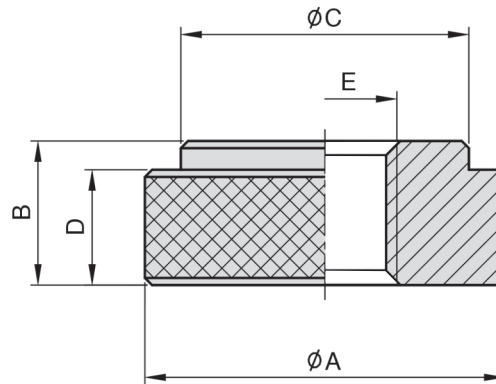


PT03

止動螺帽 KNURLED NUT



- 材質：S45C
- 熱處理：HRC 30°~35°
- 表面：染黑處理
- 用途：可用於固定螺栓，使其不易鬆動



MODEL NO.	A	B	C	D	E	kg
PT03-0820	20	8	16	6	M 8	0.015
PT03-1025	25	10	20	8	M10	0.030
PT03-1228	28	12	24	10	M12	0.040
PT03-1630	30	12	25	10	M16	0.045

BP

BPA

BC

CP

SU

PT