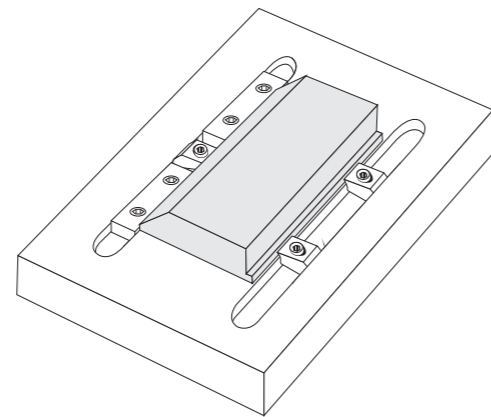
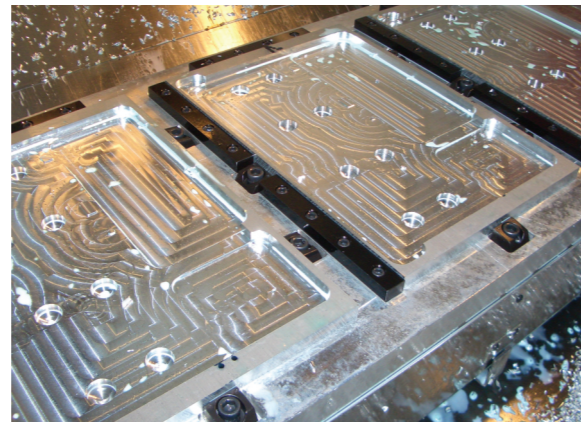
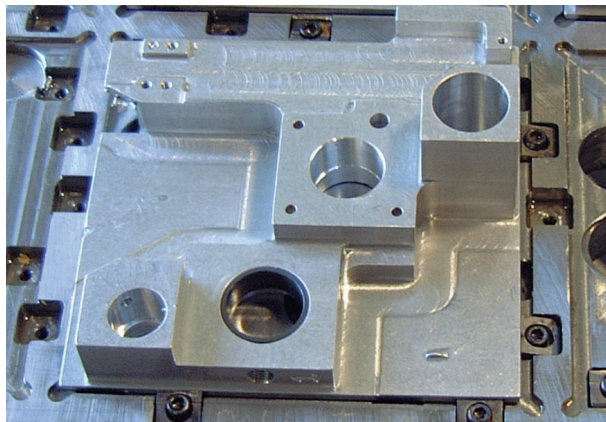




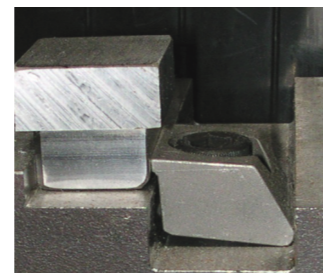
精巧型側向夾持件是革命性創新產品，具有垂直和水平的夾持力。考慮到此夾持件的尺寸，使用標準沉頭螺絲和O型環。精巧型側向夾持件有5種規格和三種形式，工具鋼銳面適用重切削，鈍面及黃銅則是防止夾損工件。

- 型式一：用工具鋼且經由熱處理製成，夾持面是銳面形狀，用於粗胚工件夾持。
- 型式二：用工具鋼且經由熱處理製成，夾持面是平面形狀，用於一般工件夾持。
- 型式三：用銅製成，夾持面是平面形狀，用於一般軟材工件夾持，較不易刮傷工件。



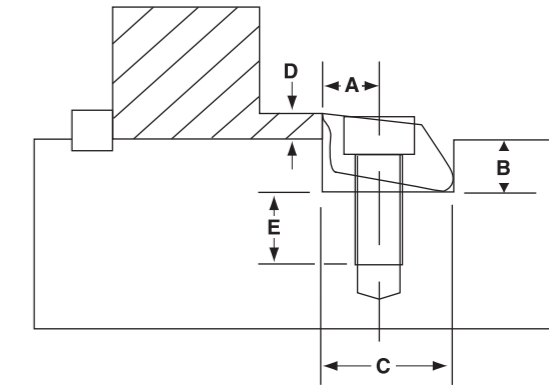
精巧型側向夾持件的特徵：

- 超低夾持面的設計
- 正向力的夾持
- 創新簡單與高品質的夾具
- 減少工序並能大幅度增加生產效率



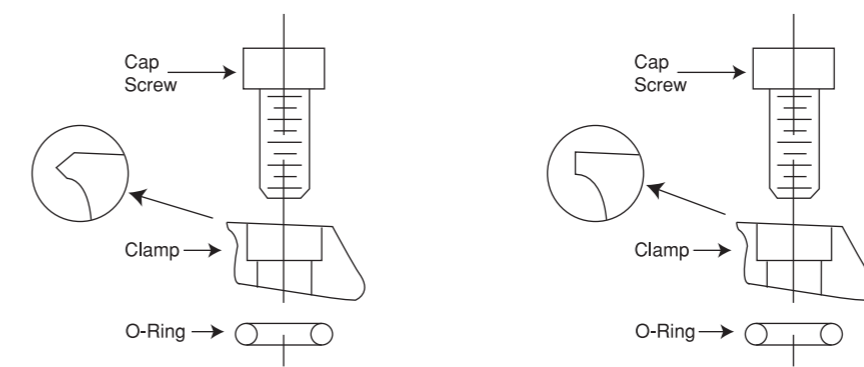
建立固定裝置其實很簡單：

1. 幫精巧型側向夾持件加工製造一個溝槽
2. 幫沉頭螺絲鑽孔並攻牙
3. 依下圖所示方式組裝夾持件
4. 如圖所示將夾持件放置適當的位置並將螺栓鬆開
5. 嵌入工件並鎖緊沉頭螺絲



| 型號        | 描述     | A     | B     | C<br>夾持寬度 | D*   | E     | 螺絲尺寸 | 扭力矩<br>(N.m) | 夾持力<br>(N) | TOTAL<br>THROW | 每包數量 |
|-----------|--------|-------|-------|-----------|------|-------|------|--------------|------------|----------------|------|
| MIB-56000 | 工具鋼，銳面 | 3.81  | 3.55  | 9.52      | 1.90 | 9.52  | M2.5 | 1.8          | 2800       | 0.190          | 8    |
| MIB-56010 | 工具鋼，平面 | 3.81  | 3.55  | 9.52      | 1.90 | 9.52  | M2.5 | 1.8          | 2800       | 0.190          | 8    |
| MIB-56015 | 鋼，平面   | 3.81  | 3.55  | 9.52      | 1.90 | 9.52  | M2.5 | .56          | 875        | 0.190          | 8    |
| MIB-56020 | 工具鋼，銳面 | 5.08  | 4.75  | 12.70     | 2.54 | 12.70 | M4   | 5.6          | 6600       | 0.406          | 8    |
| MIB-56030 | 工具鋼，平面 | 5.08  | 4.75  | 12.70     | 2.54 | 12.70 | M4   | 5.6          | 6600       | 0.406          | 8    |
| MIB-56040 | 鋼，平面   | 5.08  | 4.75  | 12.70     | 2.54 | 12.70 | M4   | 2.8          | 1750       | 0.406          | 8    |
| MIB-56050 | 工具鋼，銳面 | 7.62  | 7.11  | 19.05     | 3.81 | 19.05 | M6   | 22.5         | 16000      | 0.610          | 6    |
| MIB-56060 | 工具鋼，平面 | 7.62  | 7.11  | 19.05     | 3.81 | 19.05 | M6   | 22.5         | 16000      | 0.610          | 6    |
| MIB-56065 | 鋼，平面   | 7.62  | 7.11  | 19.05     | 3.81 | 19.05 | M6   | 5.6          | 4200       | 0.610          | 6    |
| MIB-56070 | 工具鋼，銳面 | 10.16 | 11.43 | 25.40     | 6.35 | 25.40 | M10  | 40.6         | 26000      | 1.270          | 4    |
| MIB-56075 | 工具鋼，平面 | 10.16 | 11.43 | 25.40     | 6.35 | 25.40 | M10  | 40.6         | 26000      | 1.270          | 4    |
| MIB-56080 | 工具鋼，銳面 | 15.24 | 16.26 | 38.10     | 9.52 | 38.10 | M12  | 145.0        | 50000      | 1.900          | 2    |
| MIB-56085 | 工具鋼，平面 | 15.24 | 16.26 | 38.10     | 9.52 | 38.10 | M12  | 145.0        | 50000      | 1.900          | 2    |

D：建議最小的夾持高度



銳面與平面兩種型式的工具鋼夾持件產生相同的夾持力。然而不同的地方在於銳面夾持件會咬入工件內，平面夾持件則是一般的夾持。

