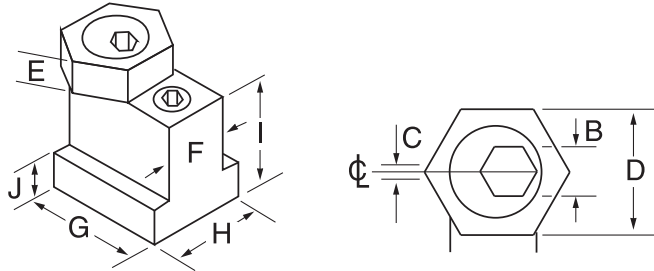
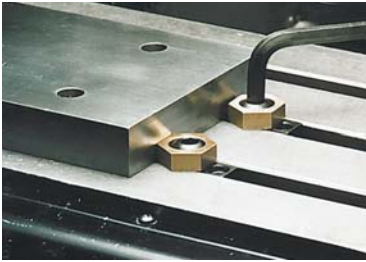




將原本的六面偏心夾持件用T型螺帽結合成我們獨特的凸輪作動夾持件。

- 將T型螺帽鎖在基板T溝內
- 硬鋼六面夾持件隨特殊的零件做夾持
- 整套成對包裝完整

整套內容：4PC T型螺帽
6PC 六面偏心夾持件
2PC 六角板手

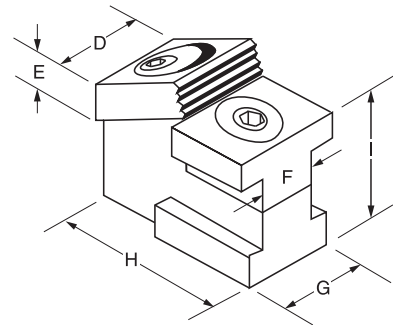


| 型號 | 凸輪螺柱 | T溝尺寸 | B | C | D | E | F | G | H | I | 扭力矩 (N.m) | 夾持力 (N) |
|-----------|------------|------|------|------|-------|-------|----|------|------|------|-----------|---------|
| MIB-50642 | M6 x 1.00 | 8mm | 5mm | 1.01 | 15.86 | 4.75 | 8 | 23.2 | 12.7 | 9.5 | 8.50 | 3558 |
| MIB-50644 | M6 x 1.00 | 10mm | 5mm | 1.01 | 15.86 | 4.75 | 10 | 23.2 | 14.2 | 14.2 | 8.50 | 3558 |
| MIB-50646 | M8 x 1.25 | 12mm | 5mm | 1.01 | 20.62 | 4.75 | 12 | 27.9 | 15.9 | 15.9 | 11.30 | 3355 |
| MIB-50648 | M10 x 1.50 | 14mm | 7mm | 1.52 | 20.62 | 6.35 | 14 | 30.5 | 22.4 | 22.2 | 28.00 | 8900 |
| MIB-50650 | M12 x 1.75 | 16mm | 8mm | 2.03 | 25.40 | 9.53 | 16 | 30.9 | 25.4 | 22.2 | 61.00 | 13340 |
| MIB-50652 | M12 x 1.75 | 18mm | 8mm | 2.03 | 25.40 | 9.53 | 18 | 34.7 | 28.6 | 28.6 | 61.00 | 13340 |
| MIB-50654 | M16 x 2.00 | 20mm | 12mm | 2.54 | 30.15 | 12.70 | 20 | 39.2 | 31.8 | 31.8 | 135.00 | 26700 |
| MIB-50656 | M16 x 2.00 | 22mm | 12mm | 2.54 | 30.15 | 12.70 | 22 | 44.3 | 34.9 | 41.3 | 135.00 | 26700 |

T溝用六面偏心夾持件



| 型號 | T溝尺寸 | 每包數量 |
|-----------|------|------|
| MIB-50422 | 8mm | 2 |
| MIB-50424 | 10mm | 2 |
| MIB-50426 | 12mm | 2 |
| MIB-50428 | 14mm | 2 |
| MIB-50430 | 16mm | 2 |
| MIB-50432 | 18mm | 2 |
| MIB-50434 | 20mm | 2 |
| MIB-50436 | 22mm | 2 |

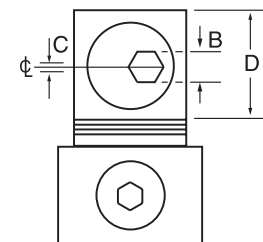


T溝定位式側向偏心夾持片



T溝定位式側向偏心夾持件提供額外的夾持力和增加與基板的固定性。

- 偏心夾持件創造了正向力和 17800 (N) 夾持力
- 硬鋼夾持件同時具有平面及齒面
- 增加機械的止動加工安全夾持件
- 個別包裝 (52224) 或2個一組 (52424)



TOP VIEW

| 型號 | 凸輪尺寸 | T溝尺寸 | B | C | D | E | F | G | H | I | 扭力矩 (N.m) | 夾持力 (N) |
|-----------------|-------|------|---|-----|------|-----|----|------|----|----|-----------|---------|
| MIB-52224 | 50372 | 16 | 8 | 2.5 | 25.4 | 9.5 | 16 | 28.5 | 48 | 28 | 88.00 | 17800 |
| MIB-52424 (kit) | | | | | | | | | | | | |

*扭力矩內嵌螺柱至 150Nm.

BP

BPA

BC

CP

SU

PT

SVF

ALV

OK-VISE

MITEE-BITE

JERGENS

其他類

技術資料