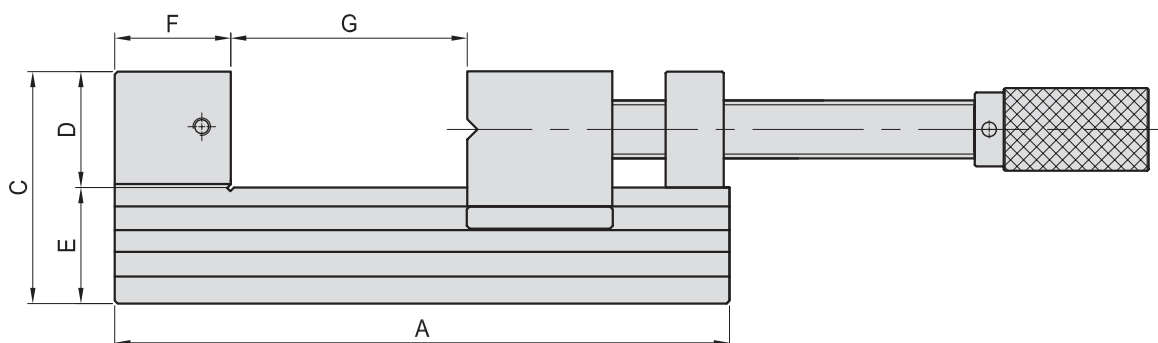
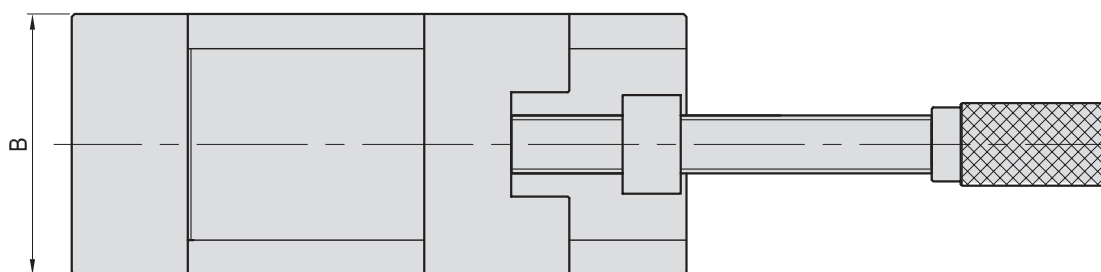
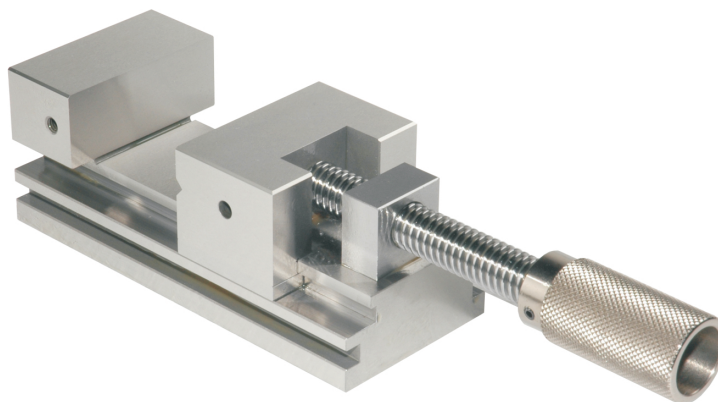


**GVS**

## 超精密萬力虎鉗

### SUPER PRECISION TOOL MAKER VISE

- 超精度：平行度  $3\mu$ ，垂直度  $5\mu$ 。
- 硬度：HRC 58°~60°
- 材質：SKS3



MODEL NO.	A	B	C	D	E	F	G	Kg
GVS-AS70	165	70	62	30	32	33.0	0~80	4.5
GVS-AS90	212	90	80	40	40	41.2	0~120	8.5