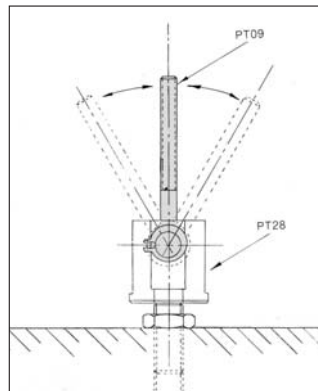
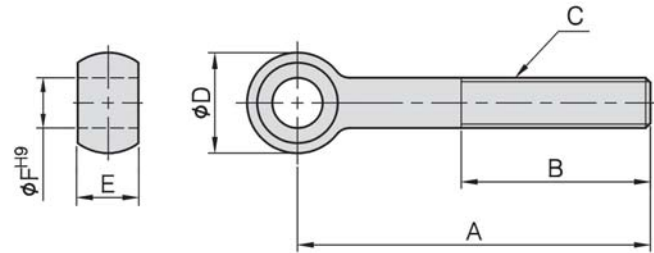




PT09

單眼螺桿 EYEBOLT

- 材質：SCM220
- 熱處理：HRC 30°~35°
- 用途：與 PT28 配合使用
- 特長：拆裝方便，可任其發揮。



MODEL NO.	A	B	C	D	E	F	kg
PT09-10075	75	40	M10	20	12	10	0.060
PT09-10100	100	40	M10	20	12	10	0.080
PT09-12075	75	50	M12	25	14	12	0.095
PT09-12100	100	60	M12	25	14	12	0.120
PT09-16125	125	60	M16	32	17	16	0.250
PT09-16150	150	75	M16	32	17	16	0.300
PT09-20125	125	60	M20	40	22	20	0.400
PT09-20150	150	75	M20	40	22	20	0.485