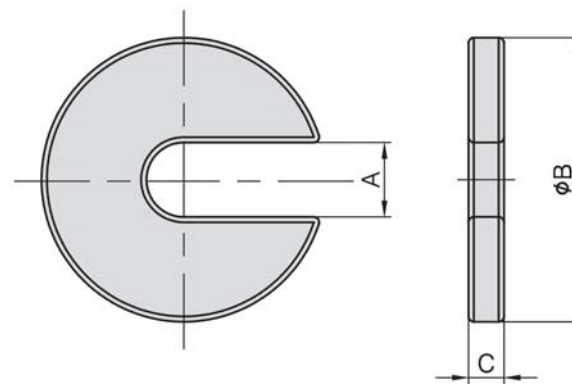


PT23

開口墊圈 "C" WASHER



- 材質：S45C
- 熱處理：HRC 40°
- 用途：配合螺帽對工件作夾持之用
- 特長：拆裝工件，螺母不必全部脫離



MODEL NO.	A	B	C	kg
PT23-0835	9	35	8	0.065
PT23-1040	11	40	8	0.065
PT23-1255	13	55	10	0.150
PT23-1665	17	65	10	0.200
PT23-2080	21	80	10	0.300
PT23-2490	25	90	12	0.470