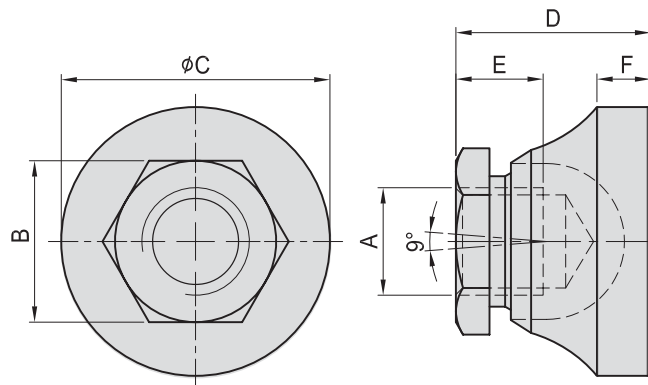
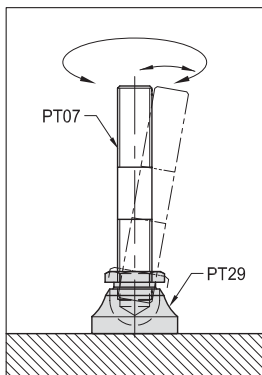


PT29

動向支持座 SWIVEL PAD



- 材質：S45C
- 熱處理：HRC 32°~38°
- 表面：染黑處理
- 用途：與螺栓組合，可作為支持壓板之用
- 特長：隨壓板做適當的傾斜



MODEL NO.	A	B	C	D	E	F	kg
PT29-1219	M12	19	35	24	11	7	0.080
PT29-1624	M16	24	40	29	13	8	0.150
PT29-2029	M20	29	50	40	18	10	0.300

SVF

ALV

OK-
VISE

MITEE-
BITE

JER-
GENS

其他類

技術
資料