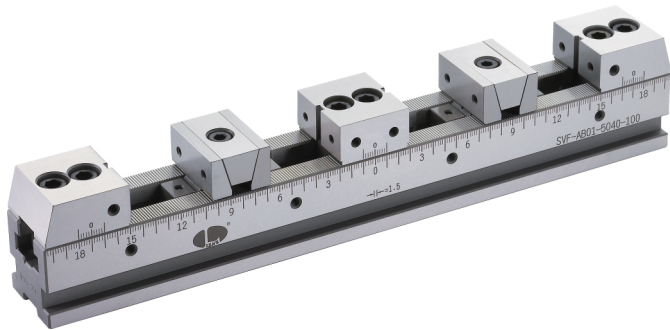


SVF-B

彈性化並列式虎鉗系列

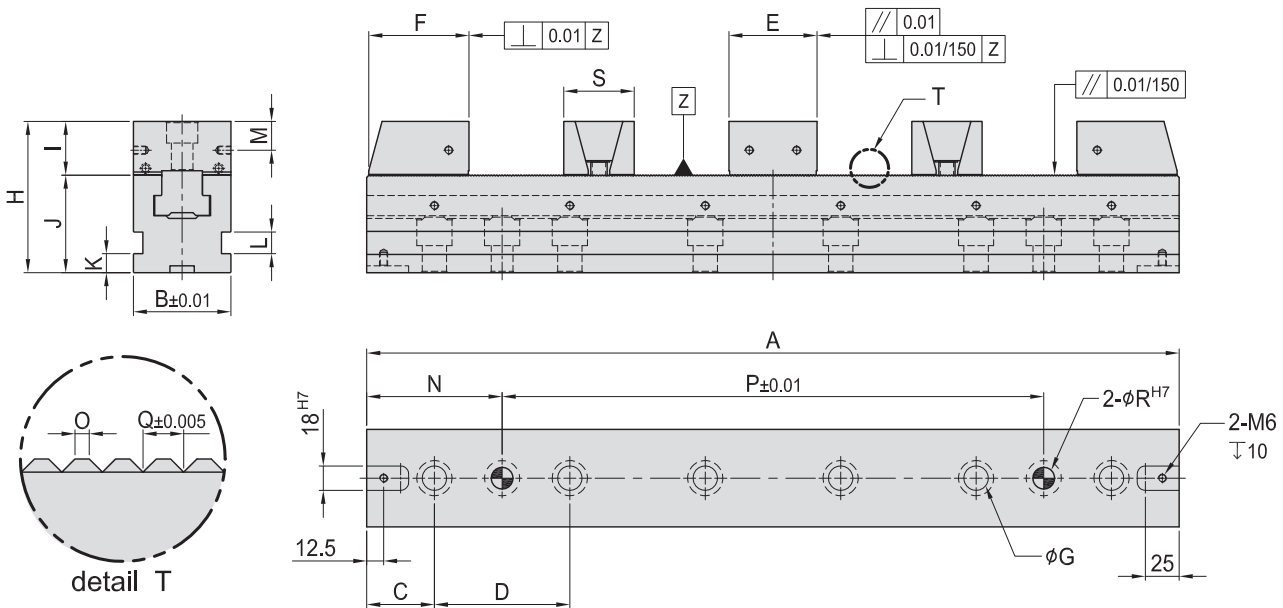
雙方向皆可夾持

- 材質：工具鋼
- 硬度：HRC 55°以上



高生產力
高靈活性

SVF-50 : 1000 kgf
夾持力 : SVF-72 : 2000 kgf
SVF-100 : 3000 kgf



BP

BPA

BC

CP

SU

PT

SVF

ALV

OK-
VISE

MITEE-
BITE

其他類

技術
資料

MODEL NO.	A	B	C	D	E	F	G	H	I	J	K	L	M	N	O	P	Q	R	S	kg
SVF-B-5030-80	300	50	30	80	44	50	14	75	24.8	50	10	12	12.5	70	0.50	160	1.5	12	36	6.5
SVF-B-5030-100			50	100										100						
SVF-B-5040-80	400	50	40	80	44	50	14	75	24.8	50	10	12	12.5	80	0.50	240	1.5	12	36	7.6
SVF-B-5040-100			50	100										200						
SVF-B-5050-80	500	50	50	80	44	50	14	75	24.8	50	10	12	12.5	90	0.50	320	1.5	12	36	9.0
SVF-B-5050-100			100	300																
SVF-B-5060-80	600	50	60	80	44	50	14	75	24.8	50	10	12	12.5	100	0.50	400	1.5	12	36	10.5
SVF-B-5060-100			50	100																
SVF-B-5070-80	700	50	70	80	44	50	14	75	24.8	50	10	12	12.5	110	0.50	480	1.5	12	36	12.0
SVF-B-5070-100			100	500																
SVF-B-7240-100	400	72	50	100	65	74	18	112	39.7	72	14	16	21.3	100	0.70	200	2.0	16	52	19.0
SVF-B-7250-100	500															300				27.0
SVF-B-7260-100	600	72	50	100	65	74	18	112	39.7	72	14	16	21.3	100	0.70	400	2.0	16	52	25.0
SVF-B-7270-100	700															500				27.5
SVF-B-10040-100*	400	100	50	100	70	75	18	115	43.1	72	14	16	22.2	100	0.85	200	2.5	16	65	26.5
SVF-B-10050-100	500															300				32.5
SVF-B-10060-100	600	100	50	100	70	75	18	115	43.1	72	14	16	22.2	100	0.85	400	2.5	16	65	36.6
SVF-B-10070-100	700															500				41.0

(以上各型號並列式虎鉗基本可夾 1~4 個工件，如需增加工件，請加訂零件，加訂零件請參考 7-14~7-19 頁)
註明「*」記號之型號，只能夾 1~3 個工件。

SVF-B

施力方向



夾持工件最大範圍

品名代號	一個工件	二個工件	三個工件	四個工件	五個工件	六個工件
SVF-B-5030	176	82	32	21	--	--
SVF-B-5040	276	132	65	46	23	17
SVF-B-5050	376	182	98	71	43	34
SVF-B-5060	476	232	132	96	63	50
SVF-B-5070	576	282	165	121	83	67
SVF-B-7240	217	100	33	20	--	--
SVF-B-7250	317	150	65	45	16	--
SVF-B-7260	417	200	100	70	36	27
SVF-B-7270	517	250	133	95	56	44
SVF-B-10040	204	92	23	--	--	--
SVF-B-10050	304	142	56	37	--	--
SVF-B-10060	404	192	89	62	26	18
SVF-B-10070	504	242	123	87	46	35

品名代號	七個工件	八個工件	九個工件	十個工件	十一個工件
SVF-B-5030	--	--	--	--	--
SVF-B-5040	--	--	--	--	--
SVF-B-5050	19	15	--	--	--
SVF-B-5060	33	28	17	14	--
SVF-B-5070	48	40	28	24	16
SVF-B-7240	--	--	--	--	--
SVF-B-7250	--	--	--	--	--
SVF-B-7260	--	--	--	--	--
SVF-B-7270	23	18	--	--	--
SVF-B-10040	--	--	--	--	--
SVF-B-10050	--	--	--	--	--
SVF-B-10060	--	--	--	--	--
SVF-B-10070	--	--	--	--	--