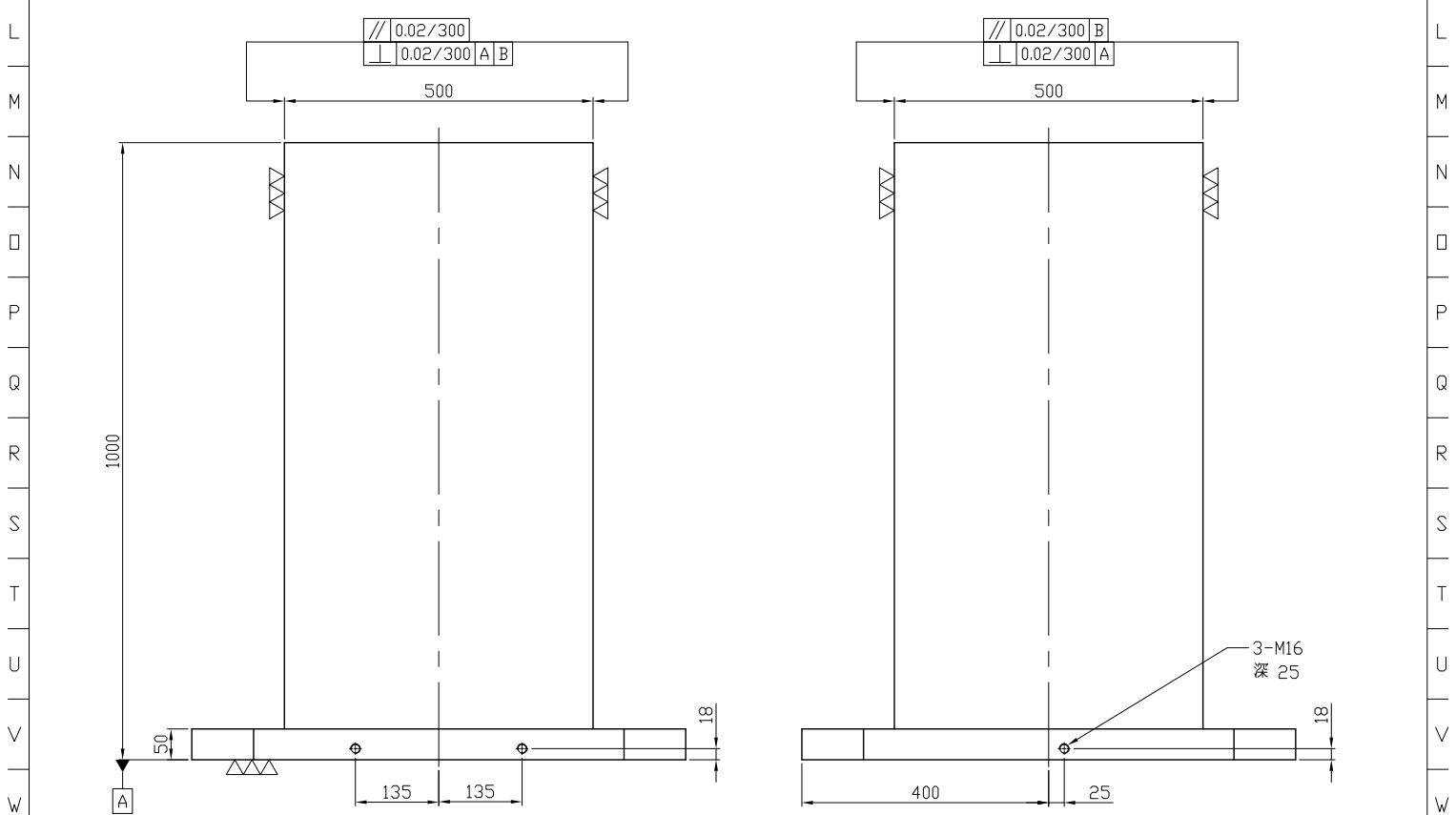
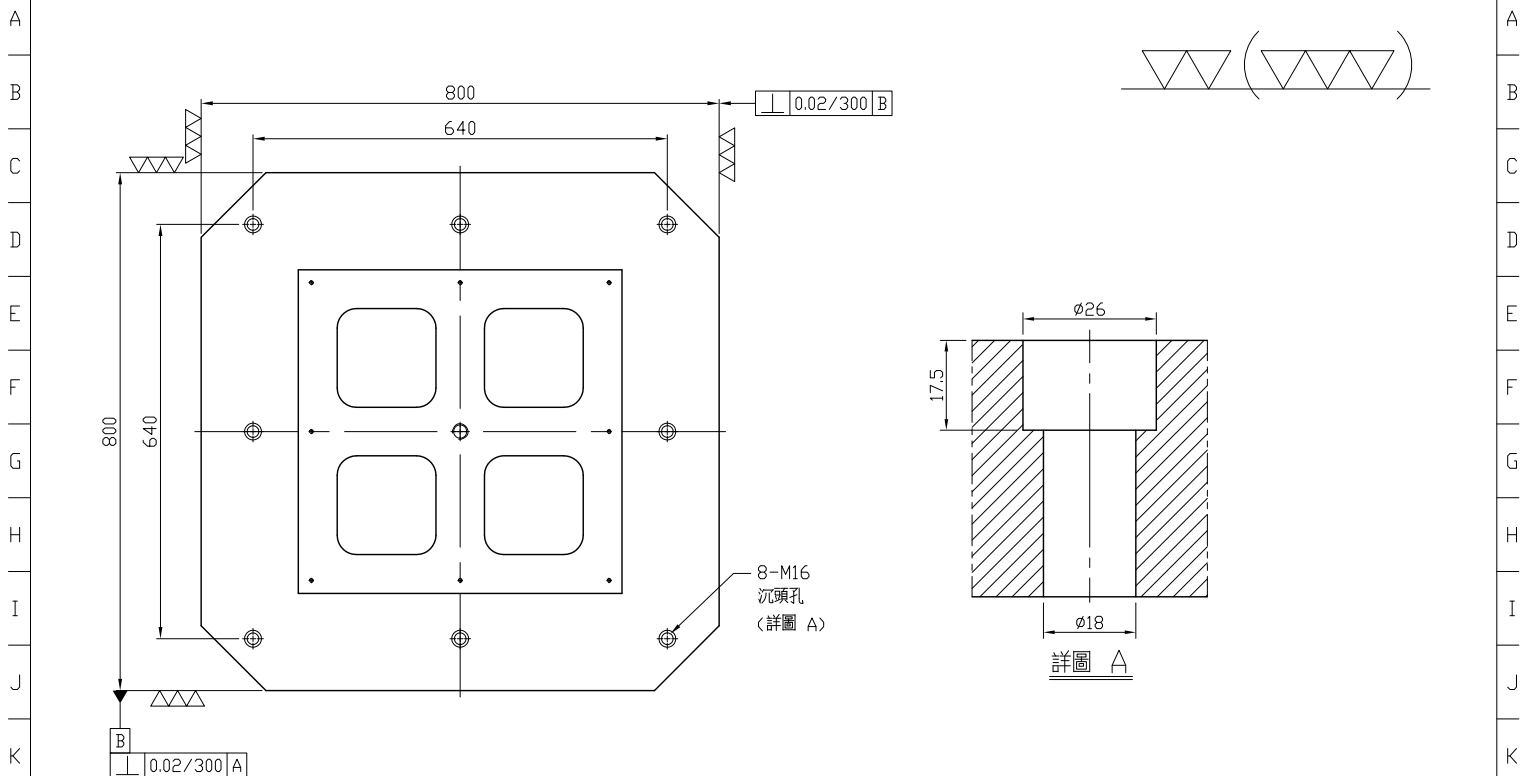


1 2 3 4 5 6 7 8 9 10 11 12 13 14 15 16 17 18 19 20



* 全週邊線倒角 C2

一般公差\基準尺寸區分 (單位 mm)							舊圖號	訂正	修訂	日期	原因
範圍	0.5-3	3-6	6-30	30-120	120-400	400-1000	淨重 798KG	材質 FC30	熱處理 退火	種類 無	
長度尺寸公差	±0.1	±0.1	±0.2	±0.3	±0.5	±0.8	繪圖 隋金華	核對	核准	比例 1/1	日期 2011.10.19
倒角尺寸公差	±0.2	±0.5	±1				張數 1/1	版本 A			
真直度	垂直度	圓度	真圓度	位置度			品名 M/C 四面底座				
平面度	對稱度	同心度	面的輪廓度				圖號 BP07-800800-1000				
平行度	傾斜度	圓筒度	線的輪廓度				LEAVE INDUSTRIAL CO., LTD.				

1 2 3 4 5 6 7 8 9 10 11 12 13 14 15 16 17 18 19 20